

## Especificación de ingeniería

Nombre del trabajo \_\_\_\_\_

Contratista \_\_\_\_\_

Lugar del trabajo \_\_\_\_\_

Autorización \_\_\_\_\_

Ingeniero \_\_\_\_\_

N.º de orden de compra del contratista \_\_\_\_\_

Autorización \_\_\_\_\_

Representante \_\_\_\_\_

# Serie PWHSJUMBO

## Bastidores para cartuchos JUMBO-SS

### Modelos de un solo cartucho de acero inoxidable

Tamaño de conexión: 2" MNPT

Velocidades de caudal: hasta 150 gpm (567 lpm)

Los bastidores para filtros ideales para una óptima comodidad y mayores ahorros. Los filtros para bastidor de la serie PWHSJUMBO están diseñados para aceptar cartuchos de la serie "JUMBO-SS" que permiten fácil instalación y remplazo. Los bastidores para filtros están hechos con acero inoxidable 304 y están clasificados para presiones de hasta 150 psi. Los accesorios para tuberías en los modelos de un solo cartucho son de rosca nacional para tuberías macho (Male National Pipe Thread, MNPT) de 2" con indicadores de presión instalados en los accesorios de entrada y salida. Los prácticos cierres de tapa con fleje son fáciles de usar, seguros y firmes. Una película de poliuretano protectora sobre el acero inoxidable es el acabado estándar.

### Características

- La tapa de compresión ajustable proporciona un sellado superior para ambos extremos del cartucho Jumbo
- Los cartuchos Jumbo de manejo simple son fáciles de instalar, de reparar y de cambiar
- Los bastidores admiten cartuchos de la serie "JUMBO SS"
- Construcción en acero inoxidable 304 resistente para una mayor duración
- Los cierres de tapa con fleje son prácticos, fáciles de usar, seguros y firmes
- Los accesorios de la tubería son de fácil alcance para una instalación simple
- Los indicadores de presión están instalados en los accesorios para tuberías
- Las patas de montaje resistentes son estándar
- Tres modelos disponibles para un amplio rango de velocidades de caudal

**WATTS®**  
pure water



### Carcasas para filtro de cartucho tamaño jumbo de calidad comercial en 304SS

N.º DE MODELO	CÓDIGO DE PEDIDO	MATERIAL	FLUJO MÁXIMO (GPM) [LPM]	ESTILO CARTUCHO	CANTIDAD DE CARTUCHOS	TAMAÑO DE TUBO (ENTRADA/SALIDA)	TAMAÑO DE DRENAJE	TAMAÑO DE VENTILACIÓN	TAPA
PWHSJUM40-304	7101084	Acero inoxidable 304	50 [189.3]	"40"	1	MNPT de 2" (5.08 cm)	FNPT de 1/2" (1.27 cm)	FNPT de 1/4" (0.64 cm)	Banda V
PWHSJUM90-304	7101085	Acero inoxidable 304	100 [378.5]	"90"	1	MNPT de 2" (5.08 cm)	FNPT de 1/2" (1.27 cm)	FNPT de 1/4" (0.64 cm)	Banda V
PWHSJUM170-304	7101086	Acero inoxidable 304	150 [567.8]	"170"	1	MNPT de 2" (5.08 cm)	FNPT de 1/2" (1.27 cm)	FNPT de 1/4" (0.64 cm)	Banda V

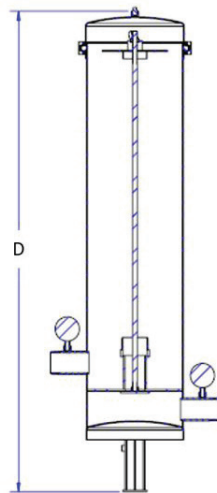
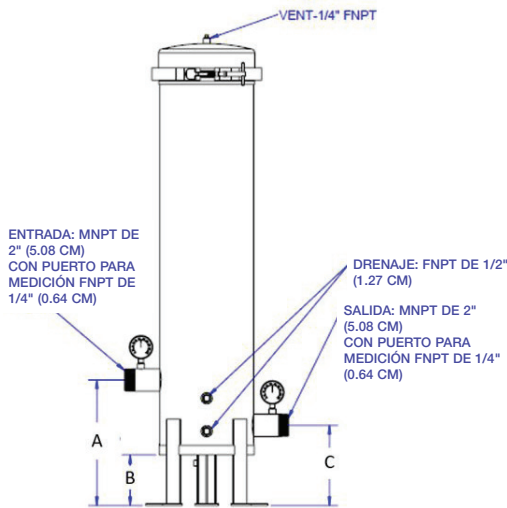
**Nota:** Las carcasas de cartuchos tamaño jumbo de calidad comercial están clasificadas para presiones de 150 psi (10 bar) y temperaturas de 212 °F (100 °C). Se incluyen medidores de presión y están instalados en la entrada y salida.

### ⚠ ADVERTENCIA

No lo use con agua que no sea microbiológicamente segura o de calidad desconocida, sin desinfección adecuada antes o después del sistema.

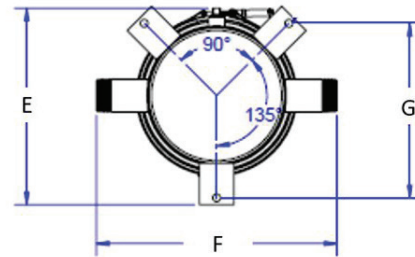
Las especificaciones del producto de Watts en unidades habituales de EE. UU. y métricas son aproximadas y se proporcionan únicamente como referencia. Para obtener las medidas precisas, contáctese con el Servicio Técnico de Watts. Watts se reserva el derecho de cambiar o de modificar el diseño del producto, su construcción, sus especificaciones o materiales sin previo aviso y sin incurrir en ninguna obligación de realizar dichos cambios o modificaciones en los productos de Watts vendidos con anterioridad o posterioridad.

**WATTS®**



### AVISO

La información de este documento no está pensada para reemplazar la información disponible completa sobre la seguridad y las instrucciones de instalación o la experiencia de un instalador de productos capacitado. Debe leer por completo todas las instrucciones de instalación y la información de seguridad del producto antes de comenzar su instalación.



### Dimensiones

N.º DE MODELO	A	B	C	D	E	F	G	PESO
PWHSJUM40-304	13 5/16" (33.81 cm)	5 3/8" (13.65 cm)	8 1/2" (21.59 cm)	30" (76.2 cm)	14 5/16" (36.35 cm)	17 1/2" (44.45 cm)	12 11/16" (32.23 cm)	31
PWHSJUM90-304	13 5/16" (33.81 cm)	5 3/8" (13.65 cm)	8 1/2" (21.59 cm)	40" (101.6 cm)	14 5/16" (36.35 cm)	17 1/2" (44.45 cm)	12 11/16" (32.23 cm)	56
PWHSJUM170-304	13 5/16" (33.81 cm)	5 3/8" (13.65 cm)	8 1/2" (21.59 cm)	49 11/16" (126.21 cm)	14 5/16" (36.35 cm)	17 1/2" (44.45 cm)	12 11/16" (32.23 cm)	65

**Nota:** Las carcasas de cartuchos tamaño jumbo de calidad comercial están clasificadas para presiones de 150 psi (10 bar) y temperaturas de 212 °F (100 °C). Se incluyen medidores de presión y están instalados en la entrada y salida.

### Cartuchos de filtro Jumbo

PWJPL40



PWJPL40

40

N.º DE MODELO DEL BASTIDOR DEL FILTRO	CAPACIDAD EN MICRONES	N.º DE MODELO CON MEDIOS SINTÉTICOS	CANTIDAD POR ENVASE
	1 Absolute	PWJPL40M1AB	1
	0.35	PWJPL40M.35	1
	1	PWJPL40M1	1
	5	PWJPL40M5	1
	20	PWJPL40M20	1
	50	PWJPL40M50	1
	100	PWJPL40M100	1

PWJPL90



PWJPL90

90

N.º DE MODELO DEL BASTIDOR DEL FILTRO	CAPACIDAD EN MICRONES	N.º DE MODELO CON MEDIOS SINTÉTICOS	CANTIDAD POR ENVASE
	1 Absolute	PWJPL90M1AB	1
	0.35	PWJPL90M.35	1
	1	PWJPL90M1	1
	5	PWJPL90M5	1
	20	PWJPL90M20	1
	50	PWJPL90M50	1
	100	PWJPL90M100	1

PWJPL170



PWJPL170

170

N.º DE MODELO DEL BASTIDOR DEL FILTRO	CAPACIDAD EN MICRONES	N.º DE MODELO CON MEDIOS SINTÉTICOS	CANTIDAD POR ENVASE
	1 Absolute	PWJPL170M1AB	1
	0.35	PWJPL170M.35	1
	1	PWJPL170M1	1
	5	PWJPL170M5	1
	20	PWJPL170M20	1
	50	PWJPL170M50	1
	100	PWJPL170M100	1



EE. UU.: T: (800) 224-1299 • Watts.com/PureWater

Canadá: T: (905) 332-4090 • Watts.ca

América Latina: T: (52) 55-4122-0138 • Watts.com/PureWater