

LF8 系列 (DN20)

低铅软管连接真空破坏器

◆ 产品应用及特点:

功能：防止受到污染的水倒流进饮用水供水系统。
 应用区域：用于配套安装在水龙头和其他软管接头上。
 产品特点：
 1. 结构简单，重量轻；
 2. 安装方便，安全可靠。

◆ 技术参数:

公称口径：DN20
 最大工作压力：125psi (8.6bar)
 最大工作温度：82
 适用介质：水

◆ 主要零件材质:

零件名称	阀体	止回阀瓣	止回弹簧	空气进口膜片
材质	低铅铜 (8P 为塑料)	橡胶	不锈钢	橡胶

◆ 型号说明:

LF8A — 独有的“不可拆卸”特点
 LF8 — 类似于 LF8A，但是可拆卸、不可排泄
 LF8B — 带防侧滑锁紧螺钉（防止脱落）
 LFNF8 — 在寒冷条件下可手工泄放
 8P — 独有的“不可拆卸”特点，耐腐蚀
 LF8C、LF8BC 和 LF8AC — 除了阀体镀铬外其余同上
 LF8FR — 结冰泄放特点，保护该产品防止冻坏

◆ 标准及认证:

满足 ASSE 标准 1011、CSA 标准 B64.2 的要求并被 IAPMO (LF8、LF8A、LF8B、8P、LF8FR 和 LFNF8) 列入目录

◆ 外形尺寸:

型号	口径	尺寸				重量	
		A		B		oz.	gm.
	in.	in.	mm	in.	mm		
LF8, LF8C, LF8B, LF8BC	3/4HT	1 1/2	38	1 3/8	35	4.0	113.4
LF8A, LF8AC	3/4HT	1 1/2	38	1 1/2	38	4.0	113.4
LFNF8	3/4HT	2	51	1 1/2	38	5.3	151.2
8P	3/4HT	1 3/4	38	1 3/8	35	1.5	42.5
LF8FR	3/4HT	1 3/4	38	1 3/4	38	7.0	200.0

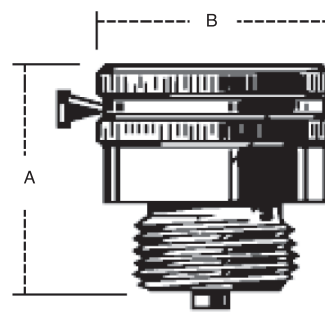
◆ 安装使用说明:

- (1) 将设备要求的额定参数与产品上标示的额定参数进行对照，确保满足需用的要求；
- (2) 安装人员需是经过培训的、有经验的，以确保安装工作顺利完成；
- (3) 在安装结束后需进行彻底地检查以确保安装无误；
- (4) 为确保安装工作不出现任何意外，在产品安装前需对管道系统进行彻底地的清洗（必要时采用化学试剂），以确保管道系统的清洁、无锈蚀和污垢，在冲洗前需移去所有的过滤装置以确保管道通畅；
- (5) 使用符合标准的螺纹接头来连接。

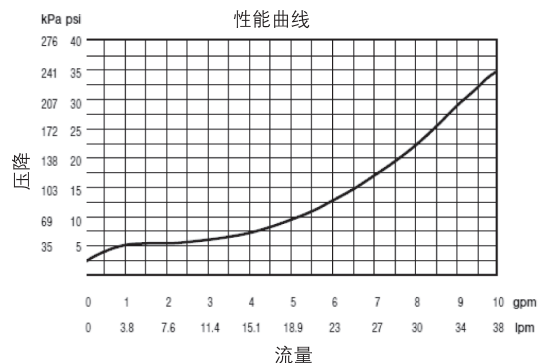


◆ 典型应用:

1. 家具盆（水槽）
2. 游泳池
3. 照片显影罐
4. 室外花园



◆ 流量曲线:



沃茨产品的技术规格书仅供参考，实际产品外观与宣传材料画面可能存在细微差别。沃茨保留更新或修改产品设计以及技术资料的权利，并不会就更新和修改对客户进行事先通知。产品的详细规格以及最新参数信息请及时联系沃茨获取。