

## W-W1124-EK 系列 (DN50-DN300)

电动开关型对夹中线蝶阀

## W-W1124-ET 系列 (DN50-DN300)

电动调节型对夹中线蝶阀



### ◆ 产品功能及应用:

功能: 实现管路介质的通断及介质流量控制。

应用区域: 城市给水及工、农业水传输管路等。

### ◆ 产品特点:

1. 结构简单, 操作方便;
2. 安装简便, 密封性能好;
3. 使用寿命长、可靠性高;
4. 零件互换性好;
5. 采用无销无靠背结构, 密封更可靠。

### ◆ 工作原理:

通过电动头或手柄控制密封蝶板的转动, 控制阀门的开启、关闭和调节流量。

### ◆ 技术参数:

公称通径: DN50~DN300

最大工作压力: PN25

工作温度: -15°C ~120°C

液体介质: 水

连接型式: 对夹式

连接标准: GB/T 17241.6

测试标准: GB/T 13927-2008

### ◆ 典型应用:

1. 水厂及水源工程
2. 环境保护
3. 市政设施
4. 电力及公用事业
5. 建筑行业
6. 钢铁、冶金
7. 造纸行业
8. 食品、饮料

### ◆ 主要零件材质:

零件名称	阀体	阀瓣		阀座	阀杆
材质	球墨铸铁 QT450-10 表面环氧喷涂	不锈钢 CF8	球墨铸铁 QT450-10 表面环氧喷涂	橡胶 EPDM	不锈钢 2Cr13

### ◆ 电动装置技术参数:

电源电压: 220VAC ( 380VAC, 24V AC/DC 请咨询 )

防护等级: IP67

环境温度: -25°C ~+70°C

行程限位: 双向行程可调  $\pm 4^\circ$

电机: 绝缘等级 F, 内置过热保护

反馈: 开关型无源反馈, 调节型 4-20mA ( 0-10V, 2-10V 订货前注明 )

防结露: 加热除湿器

其它: 外引接线电缆, 配防水按压式快接电缆接头; 手轮操作、故障反馈选配

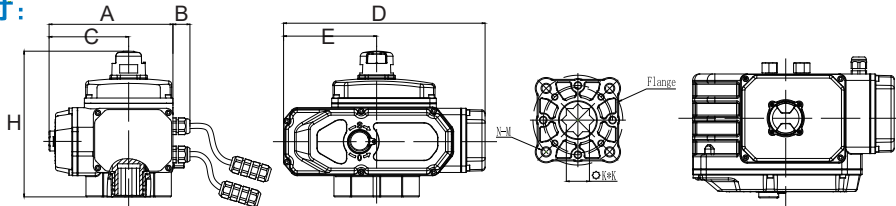
型号		力矩 N.m	开关时间 s	功率 W	对应蝶阀口径
开关型	调节型				
W-AA1S-5	W-AA1M-5	50	30	10	DN50
W-AA1S-10	W-AA1M-10	100	20	30	DN100-125
W-AA1S-16	W-AA1M-16	160	30	30	DN150
W-AA1S-60	W-AA1M-60	600	30	90	DN200-250
W-AA1S-100	W-AA1M-100	1000	30	150	DN300

沃茨产品的技术规格书仅供参考, 实际产品外观与宣传材料画面可能存在细微差别。沃茨保留更新或修改产品设计以及技术资料的权利, 并不会就更新和修改对客户进行事先通知。产品的详细规格以及最新参数信息请及时联系沃茨获取。

### ◆ 安装使用说明:

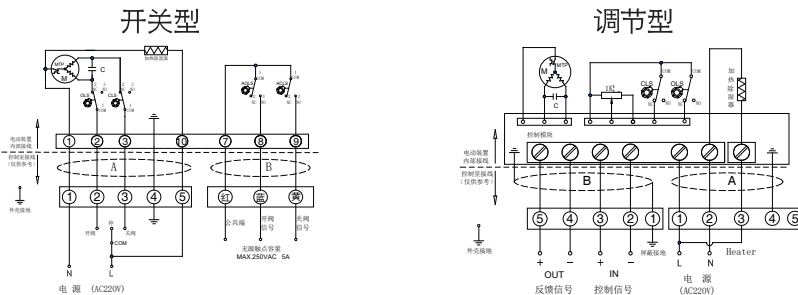
- (1) 将设备要求的额定参数与产品上标示的额定参数进行对照, 确保满足需用的要求;
- (2) 安装人员需是经过培训的、有经验的, 以确保安装工作顺利完成;
- (3) 在安装结束后需进行彻底地检查以确保安装无误;
- (4) 阀门安装方向, 手轮可以水平或朝上安装, 不允许手轮朝下安装;
- (5) 为确保安装工作不出现任何意外, 在产品安装前需对管道系统进行彻底地的清洗(必要时采用化学试剂), 以确保管道系统的清洁、无锈蚀和污垢, 在冲洗前需移去所有的过滤装置以确保管道通畅;
- (6) 建议在系统初始清洗时设备安装管道处安装临时管道, 待冲洗工作完成后再将设备安装到管道上;
- (7) 注意该设备不要使用在介质含有较多油脂、矿物油等粘度较高或有腐蚀性的地方;
- (8) 使用符合标准的法兰及对应螺栓固定。

### ◆ 电动装置外形尺寸:

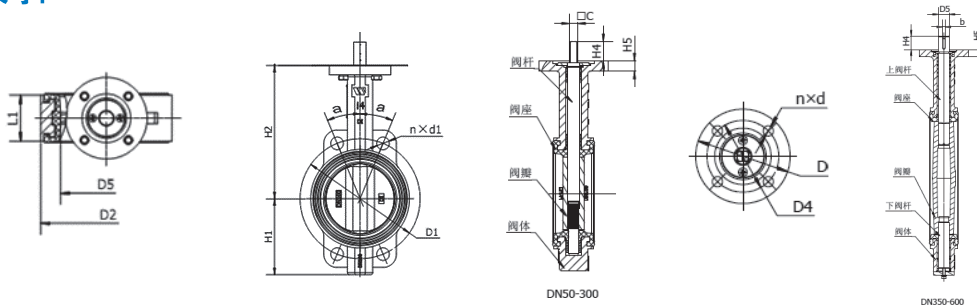


型号	法兰	A	B	C	D	E	H	
W-AA1S-5	W-AA1M-5	F03.F05.F07	113	26.5	70.5	178	87	157.5
W-AA1S-10	W-AA1M-10	F05.F07	124.5	26.5	82.5	217	105	175.5
W-AA1S-16	W-AA1M-16	F05.F07	124.5	26.5	82.5	217	105	175.5
W-AA1S-25	W-AA1M-25	F07.F10.F12	166	26.5	104	291	140	194.5
W-AA1S-60	W-AA1M-60	F07.F10.F12	166	26.5	104	291	140	194.5
W-AA1S-100	W-AA1M-100	F12orF10.F14	198	26.5	124	314	145	236.5
W-AA1S-200	W-AA1M-200	F12orF10.F14	198	26.5	124	314	145	236.5
W-AA1S-350	W-AA1M-350	F14orF12.F16	242	26.5	139.5	341	150	267
W-AA1S-400	W-AA1M-400	F16.F25	266	26.5	155	439	189	347

### ◆ 接线图:



### ◆ 阀门外形尺寸:



DN	H1	H2	H4	H5	L1	□ C	D2	D5	D1	n×d1	a	D4	n×d	φ3
50	80	161	24	12	43	□ 9	φ 89	φ 51.7	φ 125	4X φ 19	45°	φ 70	4X φ 10	φ 92
65	89	175	24	13	46	□ 9	φ 105	φ 63.3	φ 145	4X φ 19	22.5°	φ 70	4X φ 10	φ 92
80	95	181	24	14	46	□ 9	φ 120	φ 77.7	φ 160	4X φ 19	22.5°	φ 70	4X φ 10	φ 92
100	114	200	26	14	52	□ 11	φ 148	φ 103.1	φ 190	4X φ 23	22.5°	φ 70	4X φ 10	φ 92
125	127	213	26	14	56	□ 14	φ 170	φ 122.2	φ 220	4X φ 28	22.5°	φ 70	4X φ 10	φ 92
150	144	226	26	14	56	□ 14	φ 203	φ 154.9	φ 250	4X φ 28	22.5°	φ 70	4X φ 10	φ 92
200	185	260	33	14	60	□ 22	φ 263	φ 201.3	φ 310	4X φ 28	15°	φ 102	4X φ 12	φ 125
250	211	292	26	14	68	□ 22	φ 310	φ 249.4	φ 370	4X φ 31	15°	φ 102	4X φ 12	φ 125
300	247	337	45	20	78	□ 27	φ 363	φ 300.1	φ 430	4X φ 31	11.25°	φ 125	4X φ 14	φ 150

沃茨产品的技术规格书仅供参考, 实际产品外观与宣传材料画面可能存在细微差别。沃茨保留更新或修改产品设计以及技术资料的权利, 并不会就更新和修改对客户进行事先通知。产品的详细规格以及最新参数信息请及时联系沃茨获取。