

Especificación de ingeniería

Nombre del trabajo _____

Contratista _____

Lugar del trabajo _____

Aprobación _____

Ingeniero _____

N.º de OC del contratista _____

Aprobación _____

Representante _____

SIN PLOMO*

Serie LF25AUB-Z3

Válvulas reductoras de presión para agua**

Tamaños: 1/2" – 2"

Las válvulas reductoras de presión del agua de la serie LF25AUB-Z3 están diseñadas para reducir la presión del agua entrante a un nivel razonable para proteger los componentes del sistema de plomería y reducir el consumo de agua. Esta serie es apropiada para presiones de suministro de agua de hasta 20.7 bar (300 psi) y puede ajustarse de 172 a 517 kPa (25 a 75 psi). La LF25AUB-Z3 está fabricada Libre de Plomo* para cumplir con los requisitos de instalaciones Libres de Plomo*. El ajuste estándar es de 345 kPa (50 psi). Se puede reparar y dar servicio a todas las piezas rápida y fácilmente sin retirar la válvula de la línea. El accesorio de desviación estándar permite que el flujo de agua vuelva a través de la válvula a la alimentación principal cuando las presiones, debido a la expansión térmica de la salida de la válvula, son superiores a la presión del suministro principal.

Características

- La construcción estándar incluye la caja de resortes sellada Z3 y tornillos de acero inoxidable de ajuste y de la caja, resistentes a la corrosión
- Tuerca unión de entrada
- Filtro integrado de acero inoxidable
- Módulo de asiento reemplazable
- Construcción de aleación de silicio de cobre fundido libre de plomo*
- Reparable en línea
- El accesorio de bypass térmico controla la presión generada debido a la expansión térmica***
- Diafragma reforzado resistente a altas temperaturas para agua caliente

Especificaciones

Se deberá instalar una válvula reductora de presión para agua con filtro integral en la tubería de servicio de agua cerca de su entrada al edificio donde la presión principal del suministro sea superior a 60 psi (413 kPa) para reducirla a 50 psi (345 kPa) o menos. La válvula reductora de presión para agua se fabricará con materiales Libre de Plomo*. Las autoridades reguladoras de instalaciones Libres de Plomo* cumplirán, según corresponda, con los códigos y normas del estado que requieran un contenido reducido de plomo. La válvula deberá estar fabricada con una aleación de silicio de cobre fundido Libre de Plomo* apropiada para presiones de suministro de agua de hasta 300 psi (20.7 bar). Se tomarán las medidas pertinentes para permitir la desviación del flujo de agua a través de la válvula a la principal cuando las presiones, debido a la expansión térmica en la salida de la válvula, sean superiores a la presión del suministro principal. Será aceptable usar una válvula reductora de presión para agua con válvulas de retención con desviación y filtro integrados. La válvula aprobada deberá estar registrada en las normas ASSE 1003 e IAPMO y certificada bajo CSA B356. La válvula deberá ser de la serie LF25AUB-Z3 de Watts.

AVISO

El producto es para aplicaciones interiores o exteriores. El producto no debe enterrarse directamente en el suelo. En el caso de aplicaciones exteriores, donde la válvula se encuentre en una bóveda o pozo o esté en contacto con el suelo, la válvula debe instalarse en una bóveda o caja de medición, accesible para su reparación y ajuste, de acuerdo con el código local.

La información contenida en este documento no tiene por objeto reemplazar la información completa sobre la instalación y seguridad del producto disponible ni la experiencia de un instalador de productos capacitado. Es necesario que lea detenidamente todas las instrucciones de instalación y la información de seguridad del producto antes de comenzar a instalarlo.

Las especificaciones de los productos de Watts en unidades de medida estadounidenses y métricas habituales son aproximadas y se ofrecen únicamente como referencia. Para conocer las dimensiones exactas, póngase en contacto con el Servicio Técnico de Watts. Watts se reserva el derecho de cambiar o modificar el diseño, la fabricación, las especificaciones o los materiales del producto, sin previo aviso y sin incurrir en ninguna obligación de hacer dichos cambios y modificaciones en los productos de Watts que se hayan vendido antes o después del cambio o la modificación.

LF25AUB-Z3



Conjunto de bypass de 1/4" a 2" (32 a 50 mm)

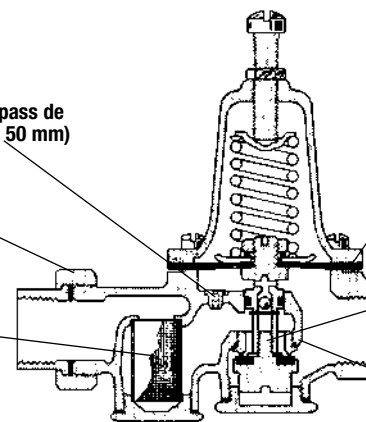
Tuerca unión de entrada

Filtro integrado de acero inoxidable

Diafragma EPDM

Bypass para tamaños de 1/2" a 1"

Módulo de asiento reemplazable



Materiales

Cuerpo:	Aleación de silicio de cobre Sin plomo*
Asiento:	Polímero de ingeniería reemplazable de 1/2"-1" (10 % Noryl® relleno de vidrio) Acero inoxidable reemplazable de 1/4"-2"
Filtro integral:	Acero inoxidable
Diafragma:	EPDM reforzado con superficie húmeda de PTFE
Disco de válvula:	EPDM

*La superficie húmeda de este producto en contacto con agua potable tiene un contenido inferior al 0.25 % de plomo por peso.

**Un programa de prueba de ahorro de agua concluyó que reducir la presión del suministro de 80 a 50 psi (551 a 345 kPa) dio lugar a un ahorro de agua del 30 %.

***El accesorio de bypass térmico no evitará que la válvula de alivio de presión se abra en el sistema de suministro de agua caliente con una presión superior a 10.3 bar (150 psi).

Presión – Temperatura

Rango de temperatura: 33 °F a 180 °F (0.5 °C a 82 °C)

Presión de trabajo máxima: 300 psi (20.7 bar)

Rango de presión reducida ajustable: 25 a 75 psi (172 a 517 kPa)

Ajuste de presión reducida estándar: 50 psi (345 kPa)

Opciones

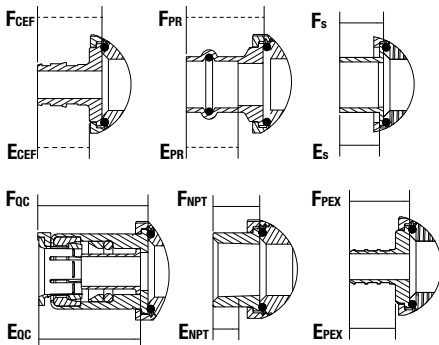
Añadir sufixo

- " " Tuerca unión de entrada hembra roscada x salida hembra NPT
- S Entrada de unión soldable S x salida hembra NPT
- QC Entrada de unión de conexión rápida QC (1/2", 3/4", 1" [1.27 cm - 2 cm - 2.54 cm])
- LF Cuerpo doble de unión menos accesorios (3/4", 1", 1 1/4" [2 cm - 2.54 cm - 3 cm])
- DU Unión doble DU – entrada y salida de tuerca unión roscada hembra NPT
- S-DU Unión doble S-DU – entrada y salida de unión de soldadura
- DU-PEX Unión doble DU-PEX – entrada y salida de tuerca unión PEX
- DU-QC Unión doble DU-QC – entrada y salida de conexión rápida (1/2", 3/4", 1" [1.27 cm - 2 cm - 2.54 cm])
- DU-PR Unión doble DU-PR – entrada y salida de la unión de presión
- DU-CEF Unión doble DU-CEF – unión de entrada y salida PEX CEF (F1960)
- G Roscado calibre -G, 1/4" (1/2", 3/4") [0.6 cm (1.24-2 cm)], 1/8" (1 1/4"-2") [0.3 cm (0.63 -5 cm)]
- GG Puerto GG para manómetro y manómetro de 160 psi (11 bar)
- HP Rango de presión alta HP de 75 a 125 psi (5.2 a 8.6 bar) †
- LP Rango de baja presión LP de 10 a 35 psi (69 a 241 kPa) †
- Z6 Conexiones roscadas Z6 para medidores de agua y longitud de tendido de 7 1/2" (190 mm) para instalaciones de cajas de medidores nuevas o existentes, para ajustadores o reiniciadores de medidores de 5/8", 5/8" x 3/4" o 3/4" (1.5 cm, 1.5 cm X 2 cm, o 2 cm)

† No disponible en modelos G o GG

Noryl® es una marca registrada de SABIC Innovative Plastics™

Dimensiones – Pesos



A1: UNIÓN SENCILLA LF25AUB MENOS ACCESORIO
A2: UNIÓN DOBLE LF25AUB MENOS ACCESORIOS

*LAS CONFIGURACIONES DE UNIÓN DOBLE DE 3/4" (2 cm) Y 1" (2.5 cm) ESTÁN HECHAS CON UN CUERPO DE UNA PIEZA

LAS VÁLVULAS PUEDEN PEDIRSE CON 0, 1 O 2 CONEXIONES DE UNIÓN USANDO CUALQUIER COMBINACIÓN REQUERIDA DE CONEXIONES DE NPT, SOLDADURA, PEX, CONEXIÓN RÁPIDA, CEF (F1960) O DE PRENSA

LAS DIMENSIONES "E" SON LONGITUDES DE ACOPLAMIENTO APROXIMADAS

TAMAÑO		A1		A2		C		D		FΔ		G	
pulg	mm	pulg	mm	pulg	mm	pulg	mm	pulg	mm	pulg	mm	pulg	mm
1/2	135	5 5/16	135	5 1/16	129	7	178	1 1/2	38	9 7/16	240	3 3/8	79
3/4	135	5 5/16	135	5 3/16	132	7	178	1 1/2	38	9 7/16	240	3 3/8	79
1	152	6	152	5 3/4	146	8	203	1 3/4	44	10 7/16	265	3 5/8	92
1 1/4	210	8 1/4	210	7 15/16	202	9	229	2 1/8	54	11 7/16	291	3 5/8	92
1 1/2	210	8 1/4	210	8 1/16	205	9 1/2	241	2 3/8	60	11 15/16	303	4 1/16	103
2	225	8 7/8	225	8 1 1/16	221	11 1/4	286	3 1/4	83	13 1 1/16	348	4 3/4	121

TAMAÑO	DIMENSIONES														PESO											
pulg	F _{NPT} pulg	F _S mm	F _{PEX} pulg	F _{OC} mm	F _{PR} pulg	F _{CEF} mm	E _{NPT} pulg	E _S mm	E _{PEX} pulg	E _{OC} mm	E _{PR} pulg	E _{CEF} pulg	lb	kg												
1/2	5/8	16	1/2	13	5/8	16	1 1/2	38	1 1/4	32	7/8	22	1/2	13	-	-	1 3/8	35	1 1/8	29	3/4	19	3.5	1.6		
3/4	5/8	16	3/4	19	5/8	16	1 11/16	43	1 1/16	37	1 1/8	29	9/16	14	3/4	19	5/8	16	1 9/16	40	1 3/16	30	1 5/16	24	3.5	1.6
1	3/4	19	15/16	24	13/16	21	1 3/4	44	1 1/2	38	1 7/16	37	1 1/16	17	15/16	24	1 3/16	21	1 5/8	41	1 3/16	30	1 3/16	30	6.5	3.0
1 1/4	3/4	19	1	25	-	-	1 1/2	38	1 3/4	44	1 1/16	17	1	25	-	-	-	-	1 3/16	30	1 1/2	38	10	4.5		
1 1/2	7/8	22	1 1/16	27	-	-	1 3/4	44	1 15/16	49	1 1/16	17	1 1/16	27	-	-	-	-	1 3/8	35	1 3/4	44	10	4.5		
2	1 1/16	24	1 5/16	33	-	-	2	51	-	-	3/4	19	1 5/16	33	-	-	-	-	1 1/16	40	-	-	15	6.8		

Δ La dimensión incluye el medidor opcional

Se muestran las dimensiones nominales. Se debe permitir una holgura para las tolerancias de fabricación.



Estándares

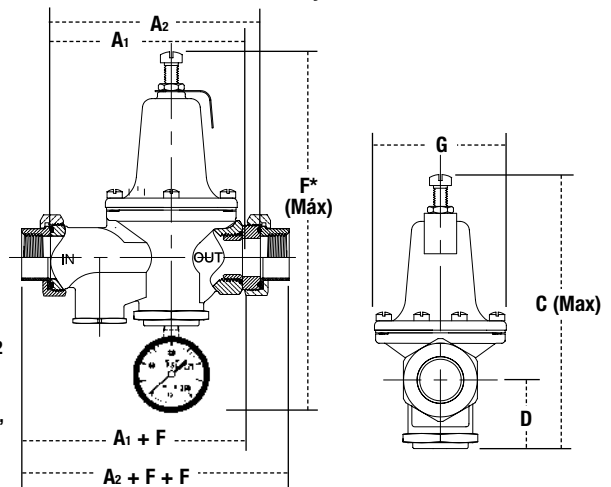
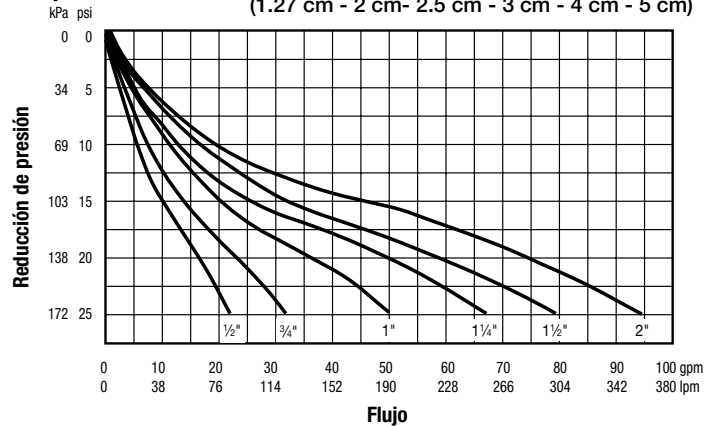


Cumple los requisitos de la norma ASSE 1003: ANSI A112.26.2: Norma CSA B356; Southern Standard Plumbing Code (Código de Normas de Fontanería del Sur) y está inscrita en IAPMO.

Norma militar MIL-V-18146B Tipo I.

Capacidad

Medidas: 1/2", 3/4", 1", 1 1/4", 1 1/2", 2"
(1.27 cm - 2 cm - 2.5 cm - 3 cm - 4 cm - 5 cm)



Flujo

F*

(Máx)

C (Max)

D

A1 + F

A2 + F + F

IN

OUT

G

0

10

20

30

40

50

60

70

80

90

100

gpm

0

38

76

114

152

190

228

266

304

342

380

lpm

0

5

10

15

20

25

30

35

40

45

50

55

60

65

70

75

80

85

90

95

100

kPa

0

5

10

15

20

25

30

35

40

45

50

55

60

65

70

75

80

85

90

95

100

psi

0

5

10

15

20

25

30

35

40

45

50

55

60

65

70

75

80

85

90

95

100

psi

0

5

10

15

20

25

30

35

40

45

50

55

60

65

70

75

80

85

90

95

100

psi

0

5

10

15

20

25

30

35

40

45

50

55

60

65

70

75

80

85

90

95

100

psi

0

5

10

15

20

25

30

35

40

45

50

55

60

65

70

75

80

85

90

95

100

psi

0

5

10

15

20

25

30

35

40

45

50

55

60

65

70

75

80

85

90

95

100

psi

0